



**Kunststofftechnik
Rodenberg GmbH**

**INDIVIDUELL GEFERTIGTE
SCHIFFSWELLENLAGER
FÜR ALLE EINSATZBEREICHE**



KTR-SCHIFFSWELLENLAGER: VIELSEITIG, UMWELTSCHONEND, ABSOLUT ZUVERLÄSSIG



PASSENDE LAGER FÜR JEDEN EINSATZ

Wir liefern die perfekte Ausstattung für Ihren Schiffsantrieb. Dabei stellen wir uns ganz auf Ihren Bedarf ein. KTR-Steuerrohr- oder Wellenbocklager kommen in den unterschiedlichsten Schiffstypen zum Einsatz. Von der Hochseeyacht bis zum kleineren Segelschiff, vom Doppelhüllentanker bis zum Binnenschiff, vom U-Boot bis zum Eisbrecher – unsere individuelle Fertigung produziert für jedes Schiff das passende Lager. Zudem bieten wir Führungslager für diverse Pumpentypen.

Wir liefern

- Steuerrohr- und Wellenbocklager für See- und Binnenschiffe mit Wellendurchmessern von 20 bis 400 mm,
- vertikale Führungslager für Francis- und Kaplan-Turbinen,
- wassergeschmierte Führungslager für Kreiselpumpen,
- Führungslager für Kühlwasserpumpen und Schöpfwerkspumpen,
- MD-Lager mit spezieller Gummistruktur, geringer Geräuschentwicklung und besonderem Belastungsprofil.

**KTR:
EXPERTEN FÜR
SPEZIALLÖSUNGEN
IM SCHIFFSBAU**

Seit der Gründung 1974 setzen wir bei der KTR GmbH aus dem niedersächsischen Rodenberg auf Vielseitigkeit und Flexibilität. Wir haben die Verarbeitung von unterschiedlichsten Werkstoffen wie Elastomeren, Polyurethan und Stahl perfektioniert.

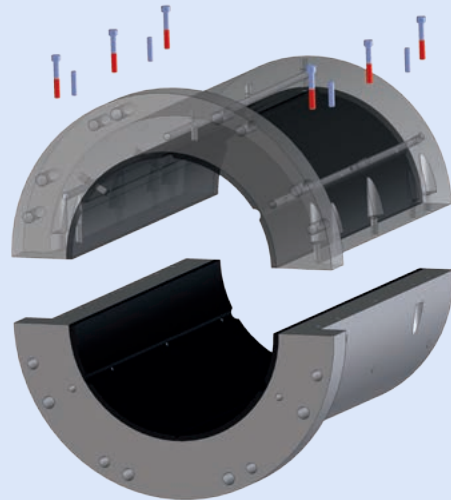
Dank unserer breit aufgestellten Kompetenz, unserem hauseigenen Werkzeugbau und einem voll ausgestatteten, modernen Maschinenpark können wir eine Vielzahl von Produkten in Klein- und Großserienfertigung anbieten. Damit schaffen wir individuelle Lösungen für unterschiedlichste Industriebranchen. Auch im Schiffsbau überzeugen wir durch Maßfertigung von höchster Qualität. Unsere Kernkompetenz liegt bei Schiffswellenlagern mit allen Wellendurchmessern für jeden Einsatzbereich. Weitere Angebote wie Scheuerleisten, Schubhörner und die PU-Auskleidung von Schubplatten runden unser Portfolio für den Schiffsbau ab. Wir wissen: Bei der Einsatzbereitschaft von Schiffen kommt es auf jeden Tag an. Deshalb werden unsere Produkte aufwändig geprüft, bevor sie unser Haus verlassen – versehen mit einem ausführlichen Protokoll.

Zudem endet unser Einsatz für Ihre Betriebssicherheit nicht mit der Lieferung: Sie können sich während der gesamten Produktlebensdauer auf unseren schnellen just-in-time-Reparaturservice verlassen.

GROSSE WERKSTOFFAUSSWAHL

Bei der Werkstoffauswahl richten wir uns nach Ihren Anforderungen – unsere Verarbeitungstechnologien setzen hier keine Grenzen. Deshalb können wir auch spezielle Wünsche berücksichtigen. Ein Beispiel für diese Vielfalt bieten unsere Trägerbuchsen, die wir üblicherweise aus Rotguss, verschiedenen Stählen oder Kunststoff fertigen. Dabei setzen wir vor allem folgende Werkstoffe ein:

- Rg 7,
- Rg 10,
- St 52,
- korrosionsbeständige Stähle wie 1.4571, 1.4581, 1.4301,
- Kunststoff Hgw 2085.



HANDFESTE VORTEILE FÜR DIE PRAXIS

Durch die Verwendung von Wasser als Schmierstoff sind unsere Radialgleitlager besonders umweltschonend. Wir kombinieren die verwendeten Werkstoffe passend zum Einsatzbereich. Unsere Produktionsverfahren haben wir dank unserer langjährigen Erfahrung perfektioniert. So können Sie von folgenden weiteren Produktvorteilen profitieren:

- extrem **geringe Reibungswerte**, dadurch minimaler Verschleiß und lange Lebensdauer bei besonders zuverlässigem Betrieb
- **minimale Erwärmung** des Lagers
- perfekte Abstimmung auf den Einsatz in Süß- oder Salzwasser durch die Verwendung eines **eigens entwickelten Spezialgummis**
- äußerst **glatte Lauffläche** durch das spezielle Herstellverfahren des Gummimantels
- **geringe Rautiefe** durch toleranzgenaue Herstellung der Lagerinnendurchmesser ohne mechanische Nachbehandlung

GEPRÜFT UND ZERTIFIZIERT

Vor der Auslieferung stellen wir jedes unserer Lager auf den Prüfstand. Abhängig davon, ob das Lager komplett im Haus gefertigt oder lediglich ein geliefertes Teil gummiiert wurde, testen wir alle relevanten Parameter wie den Rundlauf und die Abmessungen. Anschließend erhalten Sie zu Ihrem Produkt ein Prüfzeugnis 3.1. – Qualität, auf die Sie sich verlassen können.

Zusätzliche Sicherheit bietet Ihnen unsere Zertifizierung durch den Germanischen Lloyd.





KTR-REPARATURSERVICE: SCHNELL WIEDER MOBIL

Mit jedem Reparaturbedarf tickt die Uhr. Unsere Serviceleistungen, die wir ab Werk anbieten, helfen Ihnen, kostenintensive Stillstandszeiten auf ein absolutes Minimum zu reduzieren. Wir nehmen auch Neugummierungen innerhalb kürzester Zeit vor, so dass Ihr Schiff den Hafen zeitnah wieder verlassen kann. Unser Service im Überblick:

- Sie können Reparaturlager montags bis freitags zwischen 6 und 22 Uhr anliefern, am Wochenende nach Absprache.
- Unser Reparaturteam setzt sich aus hoch qualifizierten Servicetechnikern zusammen.
- Neugummierungen werden im Haus durchgeführt, in dringenden Fällen sogar innerhalb von 48 Stunden.

SPRECHEN SIE UNS AN!

Unsere Leistungen sind so individuell wie Ihr Bedarf. Deshalb betreuen wir Sie gern persönlich. Haben Sie Fragen zu unseren Produkten, unserer Fertigung und unserem Service? Wir bieten Ihnen eine intensive telefonische Beratung und erstellen auf Wunsch ein individuelles, unverbindliches Angebot.

Kunststofftechnik Rodenberg GmbH
Im Seefeld 1-3
31552 Rodenberg
Fon +49 (0) 57 23/94 09-0
Fax +49 (0) 57 23/20 74

Kontakt:
verkauf@ktrgmbh.de
www.ktrgmbh.de



Ein Unternehmen der
REMA TIP TOP-Gruppe